



SOUNDWELL®

http://soundwell-cn.com

EG38 Series

Optical Incremental Encoder



企业微信，扫码有惊喜



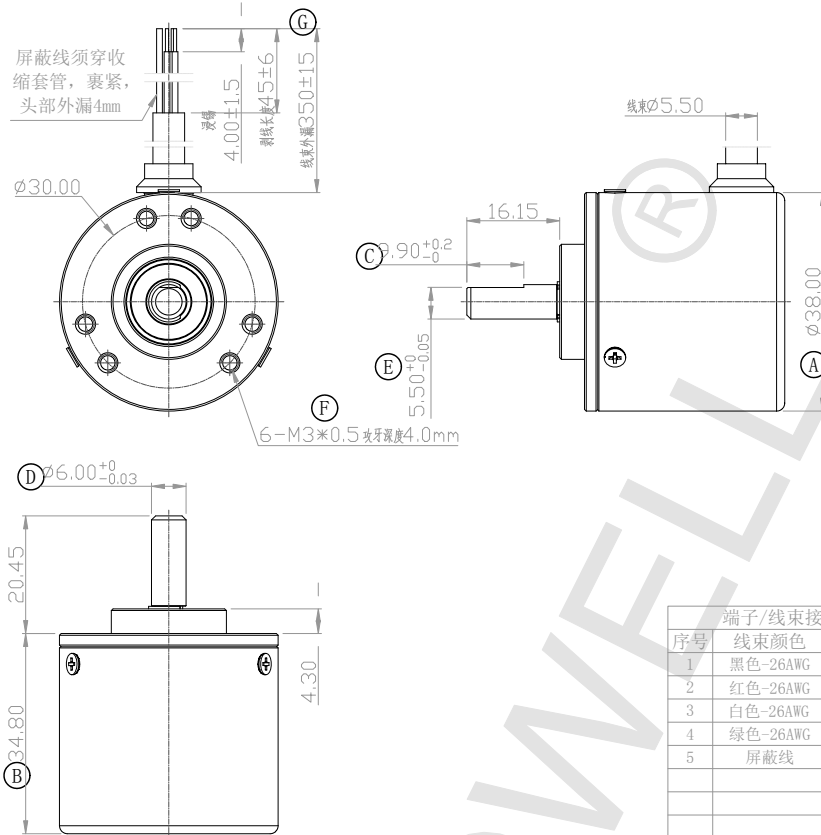
升威官网，发现更多产品

MODEL 品名

DIMENSIONS 尺寸

UNIT:mm

EG380101X2X-EA1-000



ENCODERS EG38

Resolution 分辨率	100, 200, 300, 360, 400, 600, 720, 800, 900, 1000 (可定制)					
Output signal format 输出信号	C. W. 顺时针方向	<table border="1"> <tr> <td>A Phase A相</td> <td></td> </tr> <tr> <td>B Phase B相</td> <td></td> </tr> </table>	A Phase A相		B Phase B相	
A Phase A相						
B Phase B相						
Phase difference 相位差	T/4±T/8					
Output circuit 输出方式	TTL					
Voltage 额定电压	DC 5V					
Operating temperature 工作温度	-20°C to 85°C					
Response frequency 响应频率	60KHz					
Friction torque 起动转矩	≤1 mN·m (@ Specification Ta=20°C 温度在20°C)					
Permissible operation rotational speed 容许主轴最高转速	≤300rpm					
Moment of inertia 转动惯量	≤0.68 kg·mm ²					
Insulation Resistance 绝缘电阻	50MΩ 1 Minute at DC 100V					
Dielectric Voltage 耐电压	1 Minute at AC 250V					
Ingress protection 防护等级	IP54					
Electrostatic discharge immunity test 静电放电抗扰度试验	空气放电 Air discharge ±2 KV, 接触放电 Contact discharge ±2 KV					
Mechanical life 机械寿命	≥1, 000, 000 cycles 1, 000, 000周以上					
Electrical life 电气寿命	≥1000H					